

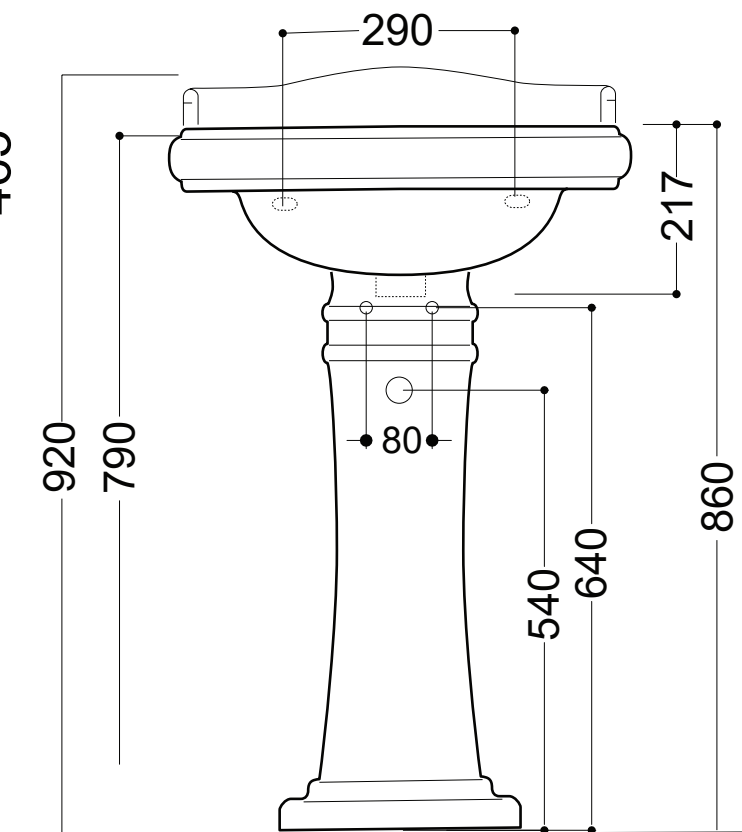
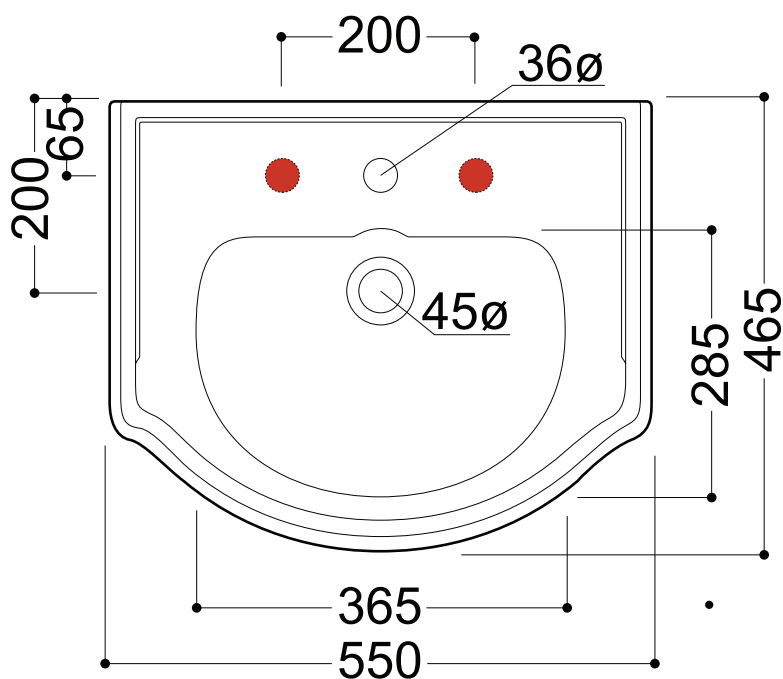
Retro 55

DK Monteringsvejledning
EN Installation instruction
DE Montageanleitung
SE Monteringsanvisning

Art. No: 20272
VVS: 624010800

EDITION: 2024-03-04

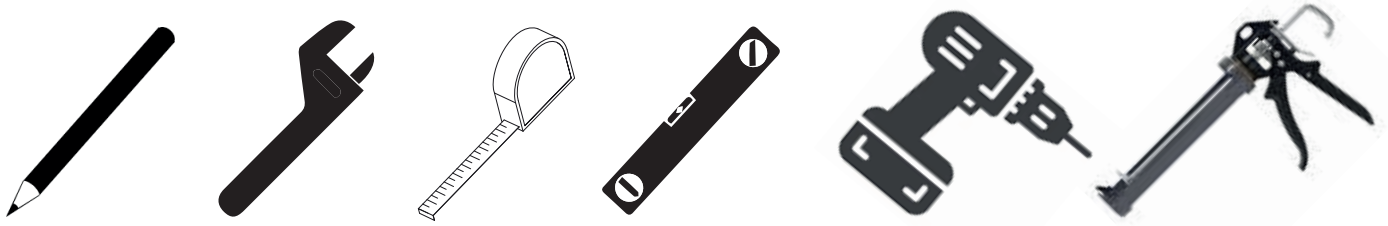
LAVABO®



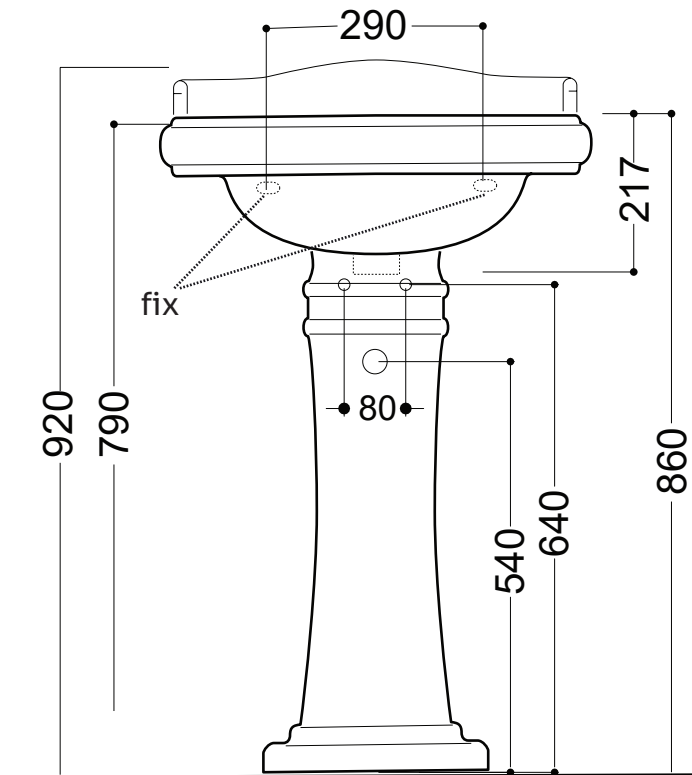
1.



2.



3.



DA

- 1 Nødvendigt tilkøb
- 2 Nødvendigt værktøj
- 3 Anbefalet monteringshøjde og placering af monteringshuller (fix).
OBS: Vasken er håndlavet og der kan derfor forekomme tolerancer i målene.
Foretag derfor altid kontrol målinger ud fra den leverede vask.

EN

- 1 Necessary additional purchase
- 2 Necessary tools
- 3 Recommended mounting height and location of mounting holes (fix).
NOTE: The wash basin is handmade and there may therefore be tolerances in the measurements.
Therefore, always make control measurements based on the delivered wash basin.

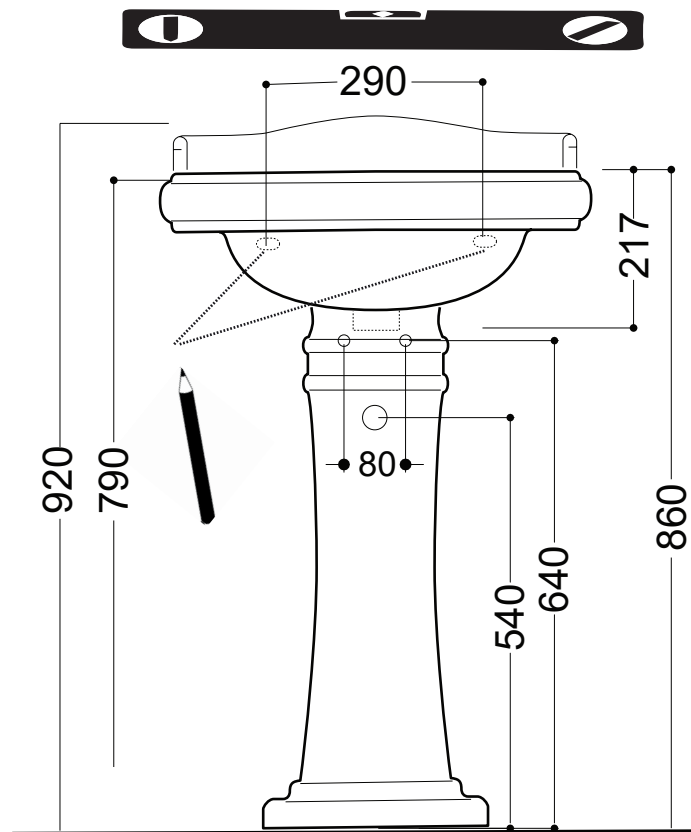
DE

- 1 Notwendiger Zusatzkauf
- 2 Notwendige Werkzeuge
- 3 Empfohlene Montagehöhe und Lage der Montagelöcher (fix).
HINWEIS: Das Waschbecken ist handgefertigt und daher kann es zu Toleranzen bei den Maßen kommen.
Führen Sie daher immer Kontrollmessungen anhand der gelieferten Waschbecken durch.

SE

- 1 Nödvändig tilläggsköp
- 2 Nödvändiga verktyg
- 3 Rekommenderad monteringshöjd och placering av monteringshål (fix).
OBS: Tvättställ är handgjord och det kan därför förekomma toleranser i måtten.
Gör därför alltid kontrollmätningar utifrån den levererade tvättställ.

4.



DA

- 4 Anvend vaterpas for at sikre, at håndvasken er i vater, og afmærk skruehullernes placeringer.

EN

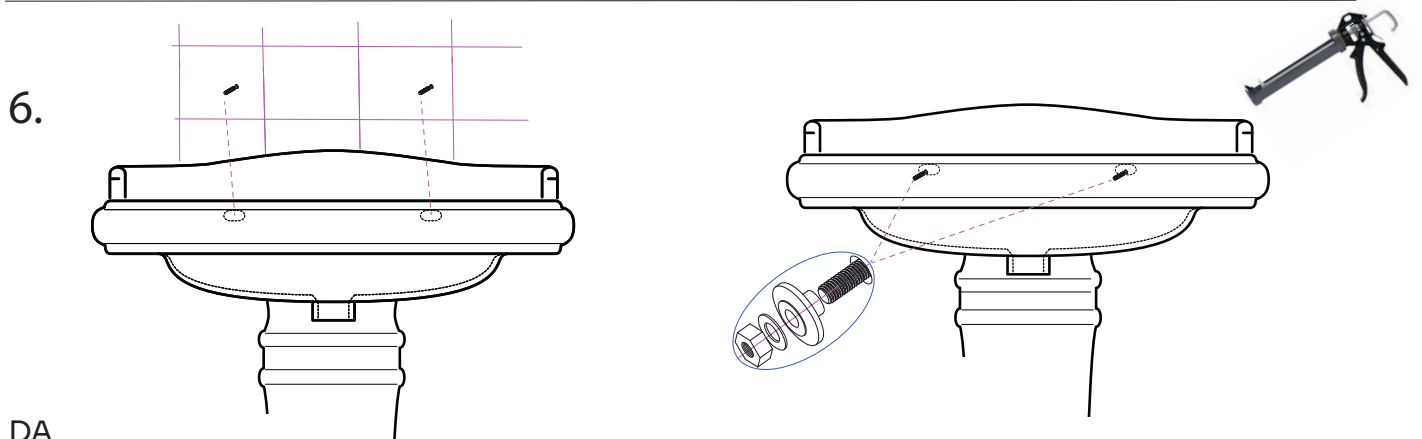
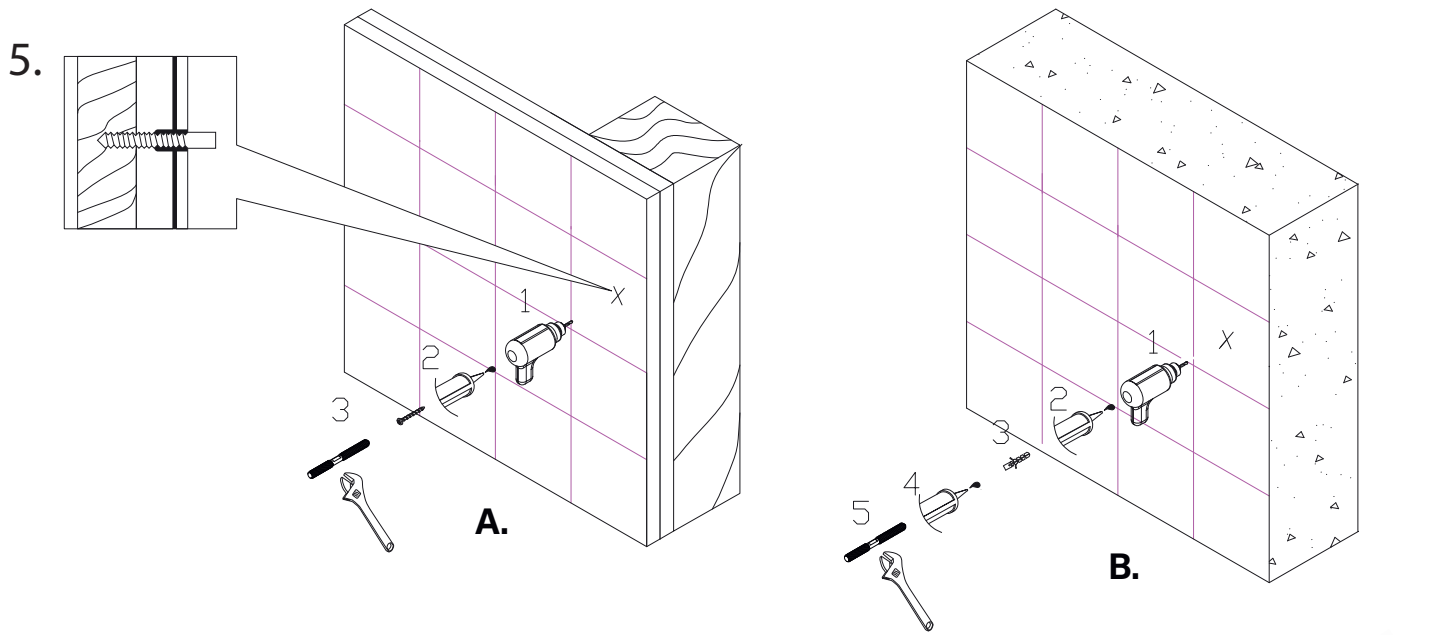
- 4 Use a spirit level to ensure the wash basin is level and mark the locations of the screw holes.

DE

- 4 Stellen Sie mit einer Wasserwaage sicher, dass das Waschbecken eben ist, und markieren Sie die Positionen der Schraubenlöcher.

SE

- 4 Använd ett vattenpass för att säkerställa att tvättställen är jämn och markera var skruvhålen finns.



DA

- 5 A = Montering af bolt i træ - B = Montering af bolt i beton
 6 Anbring håndvasken på boltene, monter først plastskiverne og herefter metal spændeskiverne på bolten. Skru møtrikkerne på hver bolt. Afslut med en stribe syrefri sanitetssilicone. Pedestal skydes ind under håndvasken.

EN

- 5 A = Installation of bolt in wood - B = Installation of bolt in concrete
 6 Place the wash basin on the bolts, first fit the plastic washers and then the metal washers on the bolt. Screw the nuts onto each bolt. Finish with acid-free sanitary silicone. Slid the pedestal under the wash basin.

DE

- 5 A = Einbau des Bolzens in Holz - B = Einbau des Bolzens in Beton
 6 Platzieren Sie die Waschbecken auf den Bolzen, montieren Sie zuerst die Kunststoffscheiben und dann die Metallscheiben auf den Bolzen. Schrauben Sie die Muttern auf jede Schraube. Mit säurefreiem Sanitärsilikon abschließen. Der Sockel wird unter das Waschbecken geschoben.

SE

- 5 A = Montering av bult i trä - B = Montering av bult i betong
 6 Placera tvättställen på bultarna, montera först plastbrickorna och sedan metallbrickorna på bulten. Skruva muttrarna på varje bult. Avsluta med syrefritt sanitetssilikon. Sokkelen skjuts in under tvättställen.